



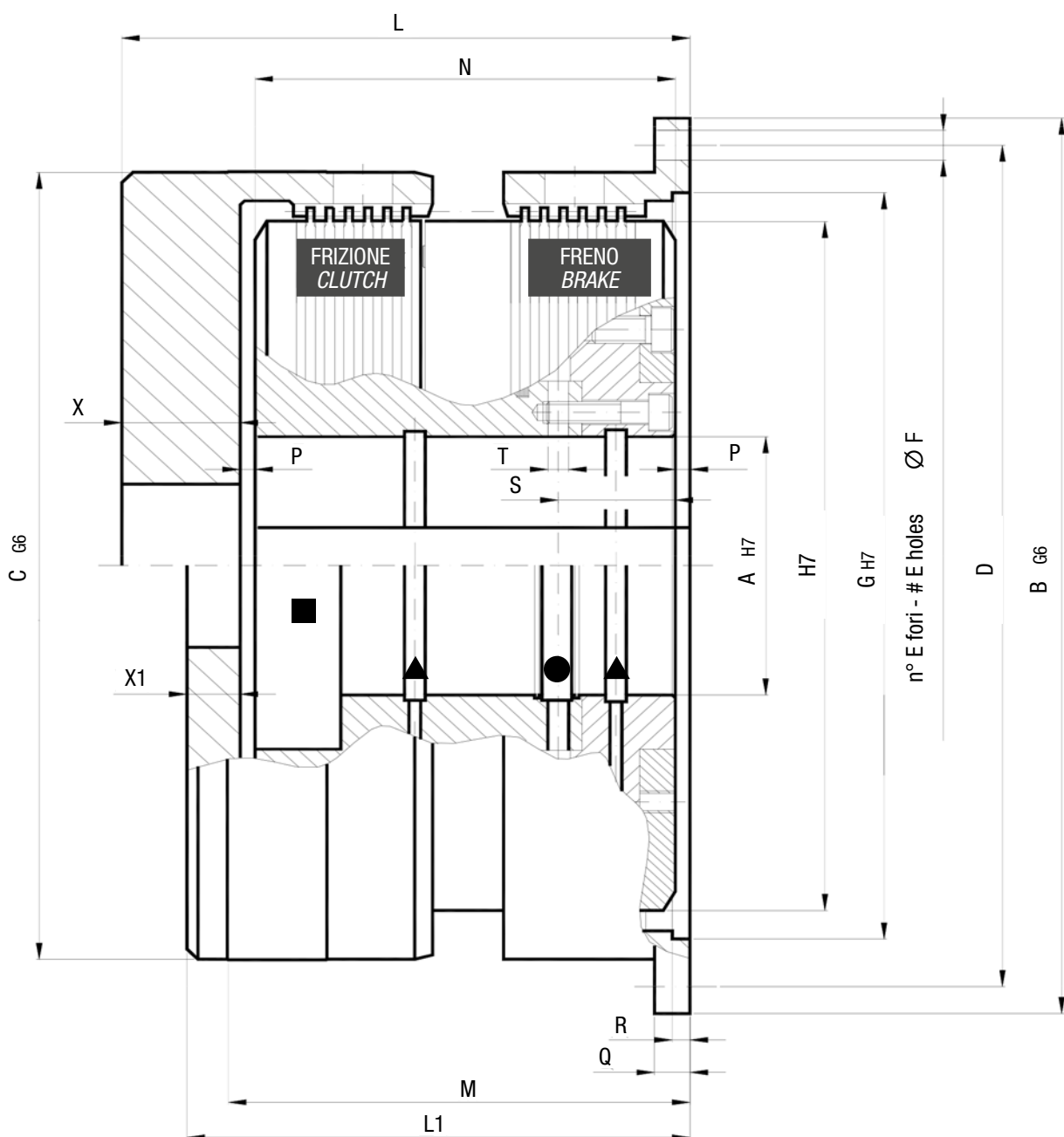
Serie/Series

WO

**Gruppo Frizione/Freno a comando idraulico
multidisco in bagno d'olio**

*Oil Actuated Multi-Plate Clutch/Brake Unit
(Wet Running)*





■ Fissaggio con calettatore o linguetta / *Mounting with clamping device or keyway*

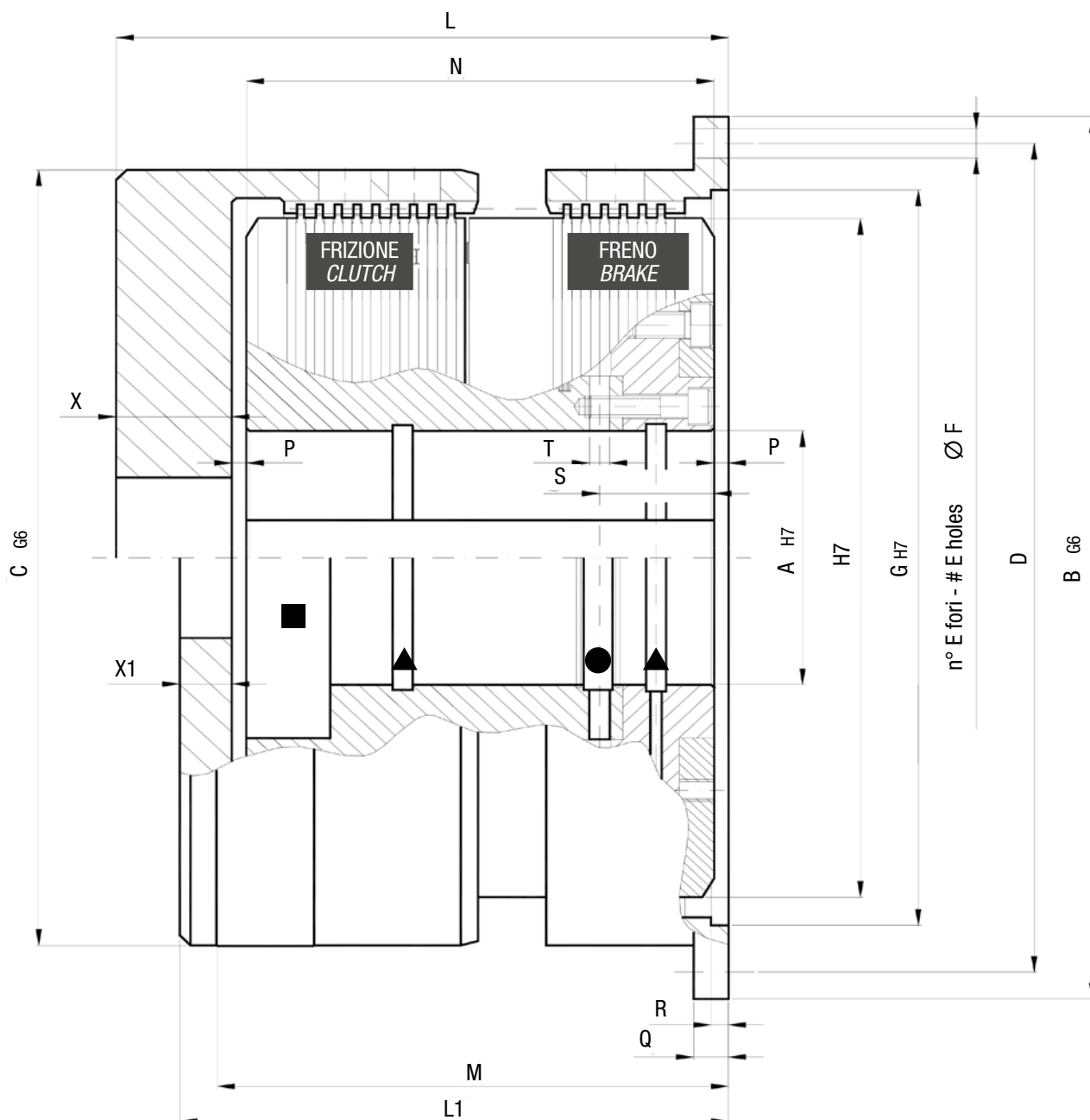
▲ Olio di comando / *Drive oil*

● Olio di raffreddamento / *Cooling oil*

	012-005	025-010	050-024	100-056	200-112	400-224	1100-0840	2300-1500
Grandezza / Size	mm	mm	mm	mm	mm	mm	mm	mm
A max	60	75	95	130	160	200	250	310
Preforo / Prebore	32	45	60	70	100	115	150	180
B	220	260	330	425	500	630	800	990
C	190	230	300	380	440	560	710	880
D	205	245	310	400	470	590	750	930
E	12	12	12	12	12	12	12	12
F	9	9	11	14	18	22	30	33
G	180	215	275	350	415	530	670	830
H	162	196	254	326	385	492	632	778
L	133	155	195	229,6	270	308,5	442	-
L1	117	136	173	204,6	240	273,5	397	-
X	30	35	40	45	55	65	80	-
X1	14	16	18	20	25	30	35	-
M	95	113	139	173,6	196	235	359	-
N	95	112	145	174,6	205	233,5	352	422
P	4	5	5	5	5	5	5	10
Q	10	11	12	16	20	25	30	40
R	5	6	6	6	7	8	-	10
S	28	31	41	48,8	60	66	112,5	139
T	6	6	7	10	12	15	19	24
	n°	n°	n°	n°	n°	n°	n°	n°
Dischi (frizione-freno) / Discs number (Clutch-Brake)	5-5	5-5	6-6	6-6	6-6	7-7	7-7	7-7
	rpm	rpm	rpm	rpm	rpm	rpm	rpm	rpm
Velocità Massima / Max speed	2.000	1.700	1.300	1.000	850	700	500	415
	kg	kg	kg	kg	kg	kg	kg	kg
Peso / Weight	23	39	72	131	246	465	-	-
Peso / Weight	19	33	62	120	212	400	-	-
	dm³	dm³	dm³	dm³	dm³	dm³	dm³	dm³
Vol. per colpo / Stroke volume	0,011	0,013	0,039	0,046	0,072	0,144	0,256	0,644
	J	J	J	J	J	J	J	J
Interni / Inner (1)	0,05	0,12	0,32	1,1	2,6	6,8	31,8	96,4
Esterni / Outer (1)	0,06	0,11	0,37	1,2	2,6	7,5	-	-
Esterni / Outer (1)	0,04	0,08	0,25	0,8	1,8	4,9	-	-
	bar	bar	bar	bar	bar	bar	bar	bar
Pressione operativa / Operating pressure	60	60	60	60	60	60	87	86
	Nm	Nm	Nm	Nm	Nm	Nm	Nm	Nm
Momento Statico Frizione / Static Torque Clutch	1.020	2.490	6.110	11.430	23.720	52.080	113.800	234.022
Momento Dinamico Freno / Dynamic Torque Brake	560	1.000	2.400	4.800	9.600	23.100	84.000	144.444
18 molle / Springs bar	26	22	22	23	23	24	45	41
	Nm	Nm	Nm	Nm	Nm	Nm	Nm	Nm
Momento Statico Frizione / Static Torque Clutch	1.179	2.769	6.770	12.730	26.330	58.252	136.589	260.838
Momento Dinamico Freno / Dynamic Torque Brake	467	834	2.000	4.000	8.000	19.250	70.000	127.777
15 molle / Springs bar	22	19	18	19	19	20	38	36
	Nm	Nm	Nm	Nm	Nm	Nm	Nm	Nm
Momento Statico Frizione / Static Torque Clutch	1.340	3.052	7.430	14.030	28.940	64.426	159.388	287.654
Momento Dinamico Freno / Dynamic Torque Brake	374	667	1.600	3.200	6.400	15.400	5.600	111110
12 molle / Springs bar	18	15	15	16	15	16	30	32
	Nm	Nm	Nm	Nm	Nm	Nm	Nm	Nm
Momento Statico Frizione / Static Torque Clutch	1.500	3.335	8.100	15.330	31.540	70.600	182.188	314.469
Momento Dinamico Freno / Dynamic Torque Brake	280	500	1.200	2.400	4.800	11.550	42.000	94.444
9 molle / Springs bar	13	11	11	12	11	12	23	27

1) Versione con campana a fondello stretto / !) Version with thin cup housing

Ci riserviamo il diritto di effettuare modifiche dettate da aggiornamenti tecnici senza preavviso / Due to technical updates, we reserve the right to make changes without previous notice.



■ Fissaggio con calettatore o linguetta / *Mounting with clamping device or keway*

▲ Olio di comando / *Drive oil*

● Olio di raffreddamento / *Cooling oil*

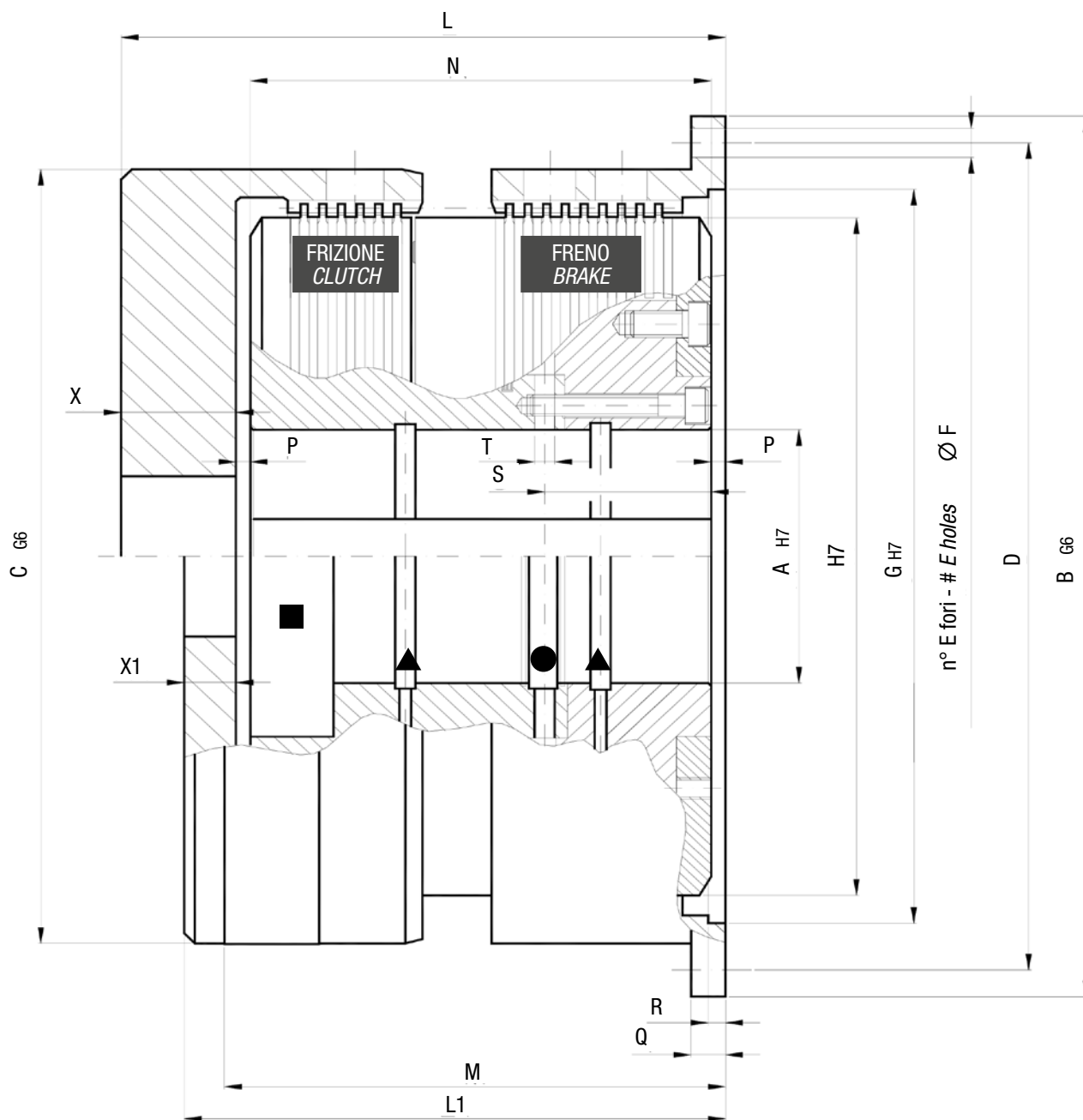
Frizione maggiorata Freno standard Increased Clutch Standard Brake

WO

	020-005	040-010	080-024	160-056	320-112	640-224	1600-0840	3200-1500
Grandezza / Size	mm	mm	mm	mm	mm	mm	mm	mm
A max	60	75	95	130	160	200	250	310
Preforo / Prebore	32	45	60	70	100	115	150	180
B	220	260	330	425	500	630	800	990
C	190	230	300	380	440	560	710	880
D	205	245	310	400	470	590	750	930
E	12	12	12	12	12	12	12	12
F	9	9	11	14	18	22	30	33
G	180	215	275	350	415	530	670	830
H	162	196	254	326	385	492	632	778
L	147	171,5	214,5	251,8	302	341	485,5	-
L1	131	152,5	192,5	226,8	272	306	440,5	-
X	30	35	40	45	55	65	80	-
X1	14	16	18	20	25	30	35	-
M	113	138,5	159,5	196,8	228	266	404	-
N	109	128,5	164,5	196,8	237	266	395,5	476
P	4	5	5	5	5	5	5	10
Q	10	11	12	16	20	25	30	40
R	5	6	6	6	7	8	-	-
S	29	31	41	48,8	60	66	112,5	139
T	6	6	7	10	12	15	19	24
	n°	n°	n°	n°	n°	n°	n°	n°
Dischi (frizione-freno) / Discs number (Clutch-Brake)	8-5	8-5	9-6	9-6	10-6	10-7	10-7	10-7
	rpm	rpm	rpm	rpm	rpm	rpm	rpm	rpm
Velocità Massima / Max speed	2.000	1.700	1.300	1.000	850	700	500	415
	kg	kg	kg	kg	kg	kg	kg	kg
Peso / Weight	25	43	80	158	272	515	-	-
Peso / Weight (1)	22	37	70	137	238	450	-	-
	dm³	dm³	dm³	dm³	dm³	dm³	dm³	dm³
Vol. per colpo / Stroke volume	0,011	0,013	0,039	0,046	0,072	0,144	0,256	0,644
	J	J	J	J	J	J	J	J
Interni / Inner (1)	0,06	0,13	0,34	1,2	2,9	7,6	35,4	107,2
Esterni / Outer (1)	0,07	0,14	0,43	1,5	3,1	9,0	-	-
Esterni / Outer (1)	0,05	0,11	0,31	1,1	2,3	6,4	-	-
	bar	bar	bar	bar	bar	bar	bar	bar
Pressione operativa Operating pressure	60	60	60	60	60	60	87	86
	Nm	Nm	Nm	Nm	Nm	Nm	Nm	Nm
Momento Statico Frizione / Static Torque Clutch	1.630	3.980	9.160	17.140	39.540	74.400	162.560	334.310
Momento Dinamico Freno / Dynamic Torque Brake	560	1.000	2.400	4.800	9.600	23100	84.000	144.444
18 molle / Springs bar	26	22	22	23	23	24	45	41
	Nm	Nm	Nm	Nm	Nm	Nm	Nm	Nm
Momento Statico Frizione / Static Torque Clutch	1.887	4.430	10.160	19.090	43.890	83.218	195.127	371.348
Momento Dinamico Freno / Dynamic Torque Brake	467	834	2.000	4.000	8.000	19.250	70.000	127.777
15 molle / Springs bar	22	19	18	19	19	20	38	36
	Nm	Nm	Nm	Nm	Nm	Nm	Nm	Nm
Momento Statico Frizione / Static Torque Clutch	2.142	4.883	11.150	21.050	48.230	92.037	227.697	408.386
Momento Dinamico Freno / Dynamic Torque Brake	374	667	1.600	3.200	6.400	15.400	56.000	111110
12 molle / Springs bar	18	15	15	16	15	16	30	32
	Nm	Nm	Nm	Nm	Nm	Nm	Nm	Nm
Momento Statico Frizione / Static Torque Clutch	2.398	5.336	12.150	23000	52570	100.856	260.268	445.423
Momento Dinamico Freno / Dynamic Torque Brake	280	500	1.200	2.400	4800	11550	42.000	94.444
9 molle / Springs bar	13	11	11	12	11	12	23	27

1) Versione con campana a fondello stretto / !) Version with thin cup housing

Ci riserviamo il diritto di effettuare modifiche dettate da aggiornamenti tecnici senza preavviso / Due to technical updates, we reserve the right to make changes without previous notice.



■ Fissaggio con calettatore o linguetta / *Mounting with clamping device or keway*

▲ Olio di comando / *Drive oil*

● Olio di raffreddamento / *Cooling oil*

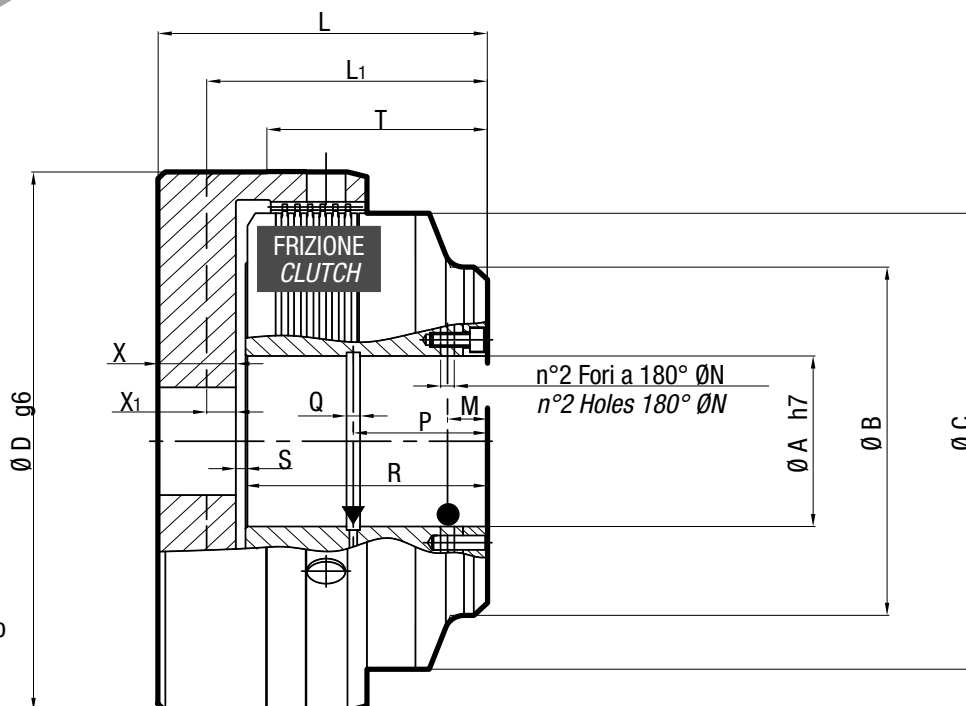
Freno maggiorato Frizione standard Increased Brake Standard Clutch

WO

	012-009	025-016	050-036	100-072	200-144	400-330	1100-1200	2300-2100
Grandezza / Size	mm	mm	mm	mm	mm	mm	mm	mm
A max	60	75	95	130	160	200	250	310
Preforo / Prebore	32	45	60	70	100	115	150	180
B	220	260	330	425	500	630	800	990
C	190	230	300	380	440	560	710	880
D	205	245	310	400	470	590	750	930
E	12	12	12	12	12	12	12	12
F	9	9	11	14	18	22	30	33
G	180	215	275	350	415	530	670	830
H	162	196	254	326	385	492	632	778
L	147	171.5	214.5	251.8	295.5	334	485.6	-
L1	131	152.5	192.5	226.8	265.5	299	440.6	-
X	30	35	40	45	55	65	80	-
X1	14	16	18	20	25	30	35	-
M	111	129.5	158.5	195.8	221.5	266	402.6	-
N	109	128.5	164.5	196.8	230.5	259	395.6	476
P	4	5	5	5	5	5	5	10
Q	10	11	12	16	20	25	30	40
R	5	6	6	6	7	8	-	10
S	42	47.5	60.5	71	85.5	91.5	156.1	159
T	6	6	7	10	12	15	19	24
	n°	n°	n°	n°	n°	n°	n°	n°
Dischi (frizione-freno) / Discs number (Clutch-Brake)	5-8	5-8	6-9	6-9	6-9	7-10	7-10	7-10
	rpm	rpm	rpm	rpm	rpm	rpm	rpm	rpm
Velocità Massima / Max speed	2.000	1.700	1.300	1.000	850	700	500	415
	kg	kg	kg	kg	kg	kg	kg	kg
Peso / Weight	25	43	80	158	272	515	-	-
Peso / Weight (1)	22	37	70	137	238	450	-	-
	dm³	dm³	dm³	dm³	dm³	dm³	dm³	dm³
Vol. per colpo / Stroke volume	0,011	0,013	0,039	0,046	0,072	0,144	0,256	0,644
	J	J	J	J	J	J	J	J
Interni / Inner (1)	0,06	0,13	0,34	1,2	2,9	7,6	35,4	107,2
Esterni / Outer (1)	0,07	0,14	0,43	1,5	3,1	9,0	-	-
Esterni / Outer (1)	0,05	0,11	0,31	1,1	2,3	6,4	-	-
	bar	bar	bar	bar	bar	bar	bar	bar
Pressione operativa / Operating pressure	60	60	60	60	60	60	87	86
	Nm	Nm	Nm	Nm	Nm	Nm	Nm	Nm
Momento Statico Frizione / Static Torque Clutch	1.020	2.490	6.110	11.430	23.720	52.080	113.800	234.022
Momento Dinamico Freno / Dynamic Torque Brake	900	1.600	3.600	7.200	14.400	33.000	120.000	206.353
18 molle / Springs bar	26	22	22	23	23	24	45	41
	Nm	Nm	Nm	Nm	Nm	Nm	Nm	Nm
Momento Statico Frizione / Static Torque Clutch	1.179	2.769	6.770	12.730	26.330	58.252	136.589	260.838
Momento Dinamico Freno / Dynamic Torque Brake	747	1.333	3.000	6.000	12.000	27.500	100.000	182.543
15 molle / Springs bar	22	19	18	19	19	20	38	36
	Nm	Nm	Nm	Nm	Nm	Nm	Nm	Nm
Momento Statico Frizione / Static Torque Clutch	1.340	3.052	7.430	14.030	28.940	64.426	159.388	287.654
Momento Dinamico Freno / Dynamic Torque Brake	597	1.067	2.400	4.800	9.600	22.000	80.000	158.733
12 molle / Springs bar	18	15	15	16	15	16	30	32
	Nm	Nm	Nm	Nm	Nm	Nm	Nm	Nm
Momento Statico Frizione / Static Torque Clutch	1.500	3.335	8.100	15.330	31.540	70.600	182.188	314.469
Momento Dinamico Freno / Dynamic Torque Brake	448	800	1.800	3.600	7.200	16.500	60.000	134.923
9 molle / Springs bar	13	11	11	12	11	12	23	27

1) Versione con campana a fondello stretto / 1) Version with thin cup housing

Ci riserviamo il diritto di effettuare modifiche dettate da aggiornamenti tecnici senza preavviso / Due to technical updates, we reserve the right to make changes without previous notice.



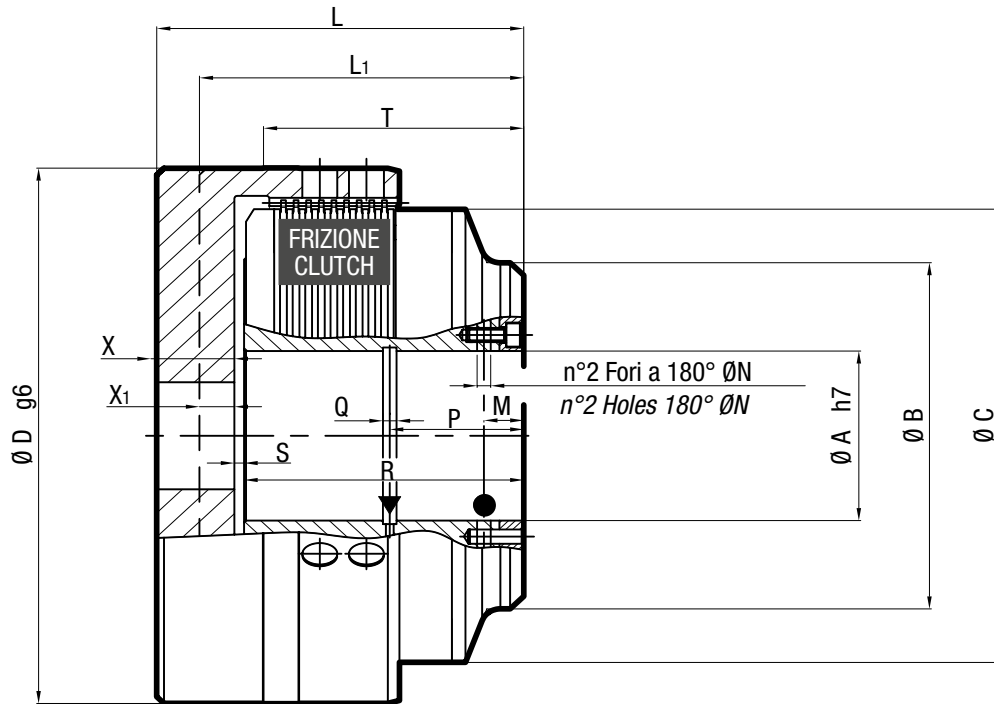
		012-000	025-000	050-000	100-000	200-000	400-000	1100-0000	2300-0000
Grandezza / Size		mm	mm	mm	mm	mm	mm	mm	mm
Diametri Diameters	A max H7	60	75	95	130	160	200	250	310
	Preforo / Prebore	32	45	60	70	100	115	150	180
	B	130	160	194	237	301	372	490	610
	C	162	196	254	326	385	492	632	778
	D g6	190	230	300	380	440	560	710	880
	N	6	6	7	10	12	15	19	24
Lunghezze Dimensions	X	30	35	40	45	55	65	80	100
	X1	14	16	18	20	25	30	35	40
	L	119	141	169,5	204,3	242	278,5	437	535
	L1	103	122	147,5	179,3	212	243,5	392	475
	M	18	22	20,5	28,5	37	41	112,5	139
	P	50,4	60,5	69	86	105	121,5	219,5	270
	Q	4	6	7	8	8	15	20	24
	R	85	101	124,5	154,3	182	208,5	352	425
	S	4	5	5	5	5	5	5	10
	T	81	101	113,5	148,3	168	210	380	-
Dischi (frizione) / Discs number (Clutch)		n°	n°	n°	n°	n°	n°	n°	n°
		5	5	6	6	6	7	7	7
Velocità Massima / Max speed		rpm	rpm	rpm	rpm	rpm	rpm	rpm	rpm
		2.000	1.700	1.300	1.000	850	700	500	415
Peso / Weight		kg	kg	kg	kg	kg	kg	kg	kg
		20	35	71	137	218	410	1.021	1.956
Volume per colpo / Stroke volume		dm ³	dm ³	dm ³	dm ³	dm ³	dm ³	dm ³	dm ³
		0,014	0,022	0,049	0,071	0,107	0,211	0,348	1,107
Inerzia Corpo / Inertia Body		J	J	J	J	J	J	J	J
		0,042	0,103	0,320	1,032	2,373	6,472	38,583	111,721
Pressione Molle / Operating Springs		bar	bar	bar	bar	bar	bar	bar	bar
		8,8	7,4	7,4	7,8	7,6	8,	15,	14,3
Momento Statico Frizione / Static Torque Clutch		Nm	Nm	Nm	Nm	Nm	Nm	Nm	Nm
		1.320	2.920	7.080	13.420	27.580	61.920	156.010	299.200
Momento Dinamico Freno / Dynamic Torque Clutch		Nm	Nm	Nm	Nm	Nm	Nm	Nm	Nm
		840	1.870	4.550	8.620	17.730	39.800	100.290	192.340
Pressione Operativa (1) / Operating Pressure (1)		bar	bar	bar	bar	bar	bar	bar	bar
		50	50	50	50	50	50	70	70

1) Pressione massima diminuibile in base alle esigenze di coppia - 1) Max operation pressure depending on the torque requirement

Ci riserviamo il diritto di effettuare modifiche dettate da aggiornamenti tecnici senza preavviso / Due to technical updatings, we reserve the right to make changes without previous notice.

Frizione rinforzata comandata a olio, ritorno a molla Oil Actuated Increased Clutch, Springs Released

WF



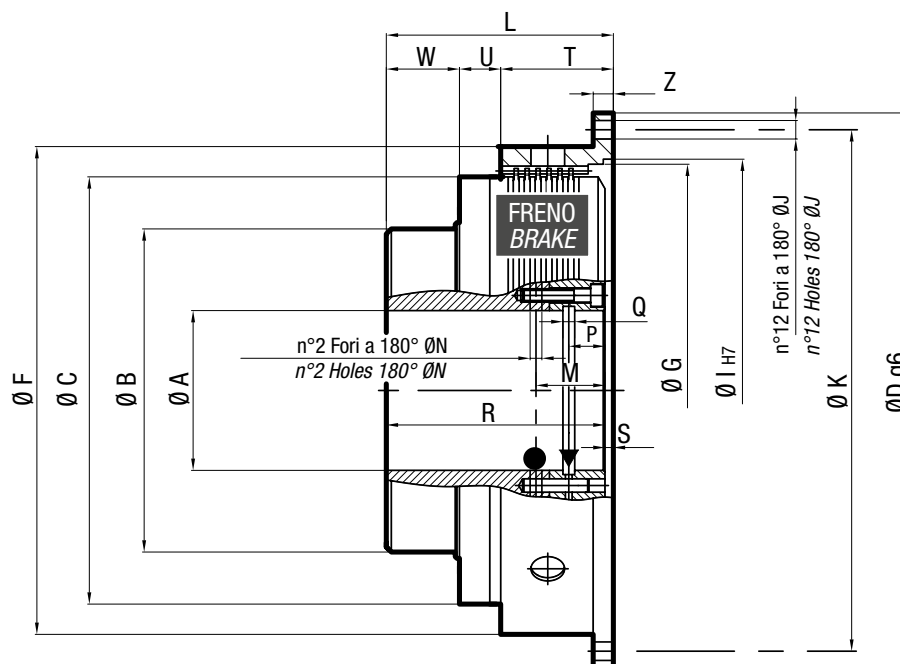
▲ Olio di comando
Drive oil

● Olio di raffreddamento
Cooling oil

		020-000	040-000	080-000	160-000	320-000	640-000	1600-0000	3200-0000
Grandezza / Size		mm	mm	mm	mm	mm	mm	mm	mm
Diametri Diameters	A max H7	60	75	95	130	160	200	250	310
	Preforo / Prebore	32	45	60	70	100	115	150	180
	B	130	160	194	237	301	372	490	610
	C	162	196	254	326	385	492	632	778
	D g6	190	230	300	380	440	560	710	880
	N	6	6	7	10	12	15	19	24
Lunghezze Dimensions	X	30	35	40	45	55	65	80	100
	X1	14	16	18	20	25	30	35	40
	L1	117,2	138,5	167	201,5	244	276	435,5	527,5
	M	18	22	20,5	28,5	37	41	112,5	139
	P	50,4	60,5	69	86	105	121,5	219,5	270
	Q	4	6	7	8	8	15	20	24
	R	98,2	117,5	144	176,5	214	241	395,5	477,5
	S	5	5	5	5	5	5	5	10
	T	99,2	122,5	134	171,5	215	246	423,5	-
	T	81	101	113,5	148,3	168	210	380	-
Dischi (frizione) / Discs number (Clutch)		n°	n°	n°	n°	n°	n°	n°	n°
		8	8	9	9	10	10	10	10
Velocità Massima / Max speed		rpm	rpm	rpm	rpm	rpm	rpm	rpm	rpm
		2.000	1.700	1.300	1.000	850	700	500	415
Peso / Weight		kg	kg	kg	kg	kg	kg	kg	kg
		23	40	81	156	251	467	1.144	2.191
Volume per colpo / Stroke volume		dm ³	dm ³	dm ³	dm ³	dm ³	dm ³	dm ³	dm ³
		0,014	0,022	0,049	0,071	0,107	0,211	0,348	1,107
Inerzia Corpo / Inertia Body		J	J	J	J	J	J	J	J
		0,059	0,145	0,442	1,382	3,354	8,727	50,822	146,081
Pressione Molle / Operating Springs		bar	bar	bar	bar	bar	bar	bar	bar
		8,8	7,4	7,4	7,8	7,6	8,1	15,1	14,3
Momento Statico Frizione / Static Torque Clutch		Nm	Nm	Nm	Nm	Nm	Nm	Nm	Nm
		2.120	4.670	10.620	20.140	45.980	88.460	222.870	427.410
Momento Dinamico Freno / Dynamic Torque Clutch		Nm	Nm	Nm	Nm	Nm	Nm	Nm	Nm
		1.360	3.000	6.820	12.940	29.550	56.860	143.270	274.760
Pressione Operativa (1) / Operating Pressure (1)		bar	bar	bar	bar	bar	bar	bar	bar
		50	50	50	50	50	50	70	70

1) Pressione massima diminuibile in base alle esigenze di coppia - 1) Max operation pressure depending on the torque requirement

Ci riserviamo il diritto di effettuare modifiche dettate da aggiornamenti tecnici senza preavviso / Due to technical updatings, we reserve the right to make changes without previous notice.



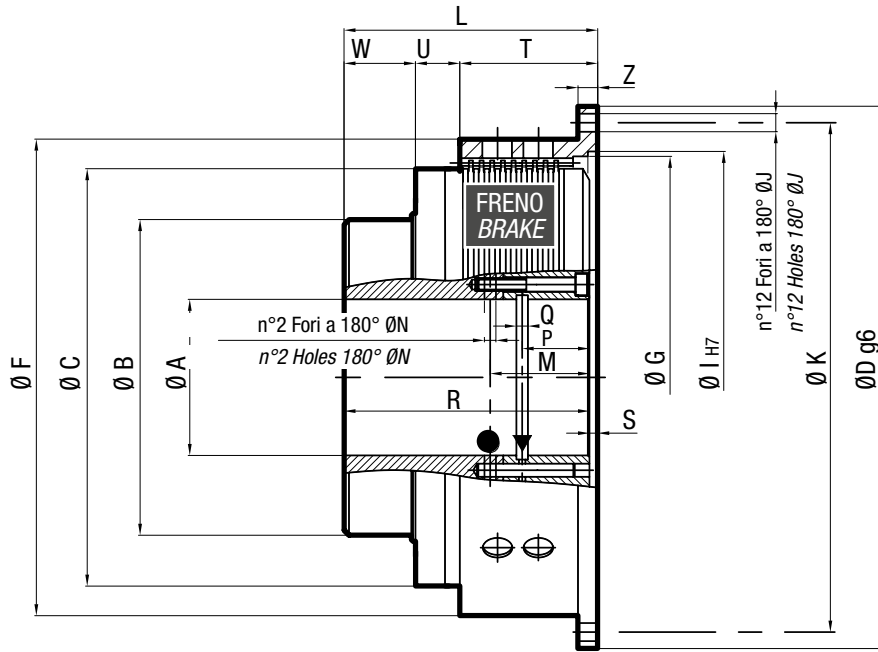
▲ Olio di comando
Drive oil

● Olio di raffreddamento
Cooling oil

		000-005	000-010	000-024	000-056	000-112	000-224	0000-0840	0000-1500
Grandezza / Size		mm	mm	mm	mm	mm	mm	mm	mm
Diametri Diameters	A max H7	60	75	95	130	160	200	250	310
	Preforo / Prebore	32	45	60	70	100	115	150	180
	B	120,5	149,5	192	234,5	288	372	487	597
	C	162	196	254	326	385	492	632	778
	D g6	220	260	330	425	500	630	800	990
	F	189	227	290	375	435	550	700	860
	G	177	212	269	348	410	516	-	814
	I H7	180	215	275	350	415	530	670	830
	J	8	9	11	14	18	22	30	33
K	205	245	310	400	470	590	750	930	
N	6	6	7	10	12	15	19	24	
Lunghezze Dimensions	L	87	105,5	135	147	181	205,5	307	410
	T	42	50	67	74	92	99	155	190
	U	20,9	22,5	24,5	35,3	37,2	45,7	57,5	72,2
	W	24,1	33	43,5	37,7	51,8	60,8	94,5	147,8
	Z	10	11	12	16	20	25	30	30
	M	28	31	41	48,8	60	66	112,5	139
	P	15,9	17	21,5	26,7	34	38,5	47,5	57
	Q	4	6	7	8	8	15	20	24
	R	83	100,5	130	142	176	200,5	302	400
S	4	5	5	5	5	5	5	10	
Dischi (freno) / Discs number (Brake)	n°	n°	n°	n°	n°	n°	n°	n°	n°
	5	5	6	6	6	7	7	7	7
Velocità Massima / Max speed	rpm	rpm	rpm	rpm	rpm	rpm	rpm	rpm	rpm
	2.000	1.700	1.300	1.000	850	700	500	415	415
Peso / Weight	kg	kg	kg	kg	kg	kg	kg	kg	kg
	13	23	48	81	150	277	688	1.336	1.336
Volume per colpo / Stroke volume	dm ³	dm ³	dm ³	dm ³	dm ³	dm ³	dm ³	dm ³	dm ³
	0,014	0,016	0,049	0,071	0,106	0,209	0,350	1,098	1,098
Inerzia Corpo / Inertia Body	J	J	J	J	J	J	J	J	J
	0,0	0,102	0,37	1	2,322	6,152	30,218	99,304	99,304
Pressione Molle / Operating Springs	bar	bar	bar	bar	bar	bar	bar	bar	bar
	26,4	22,3	22,2	23,3	23,8	24,2	45,4	41,4	41,4
Momento Statico Frizione / Static Torque Clutch	Nm	Nm	Nm	Nm	Nm	Nm	Nm	Nm	Nm
	870	1.550	3.730	7.460	14.930	35.930	130.660	224.690	224.690
Momento Dinamico Freno / Dynamic Torque Clutch	Nm	Nm	Nm	Nm	Nm	Nm	Nm	Nm	Nm
	560	1.000	2.400	4.800	9.600	23.100	84.000	144.444	144.444

Freno a pressione di molle, rilascio ad olio - Freno rinforzato Springs Actuated Brake, Oil Released - Increased Brake

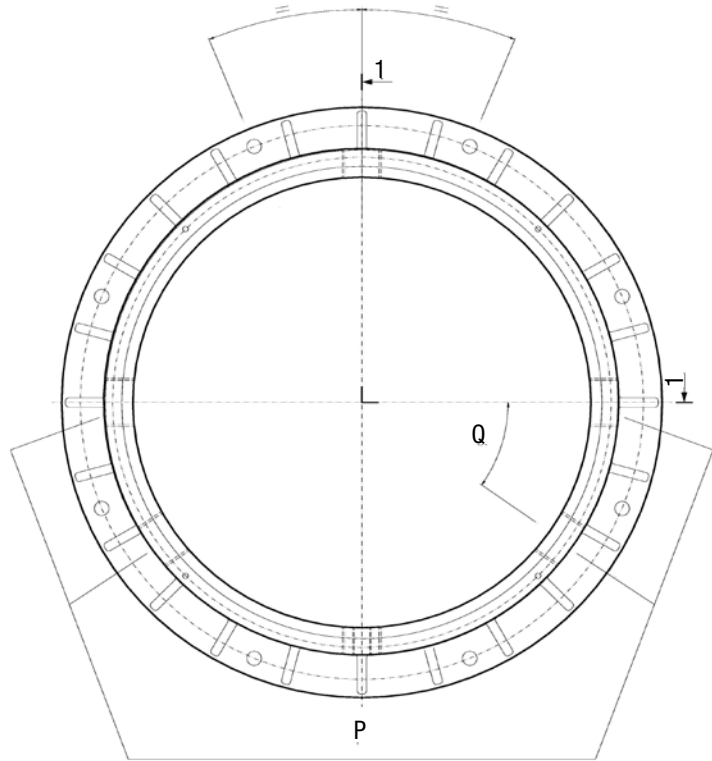
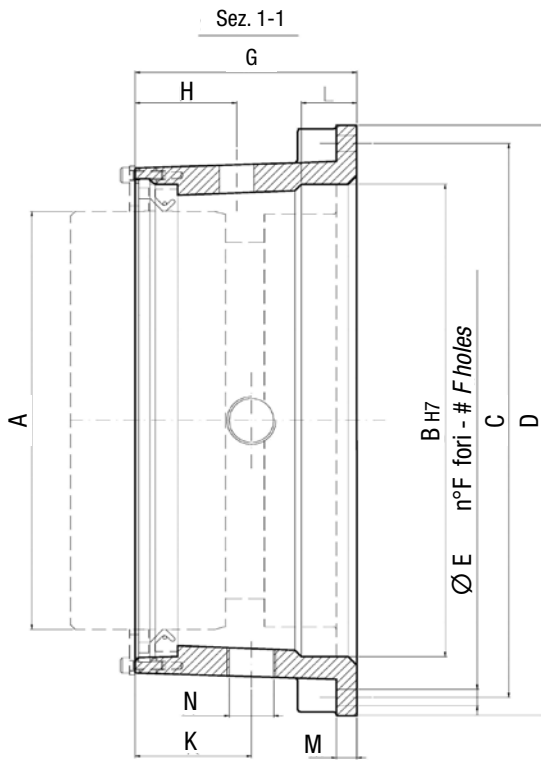
WB



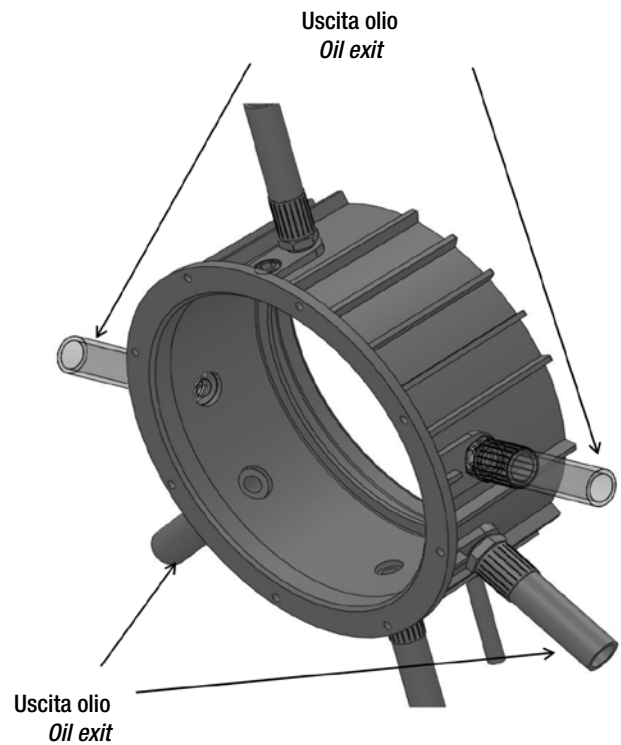
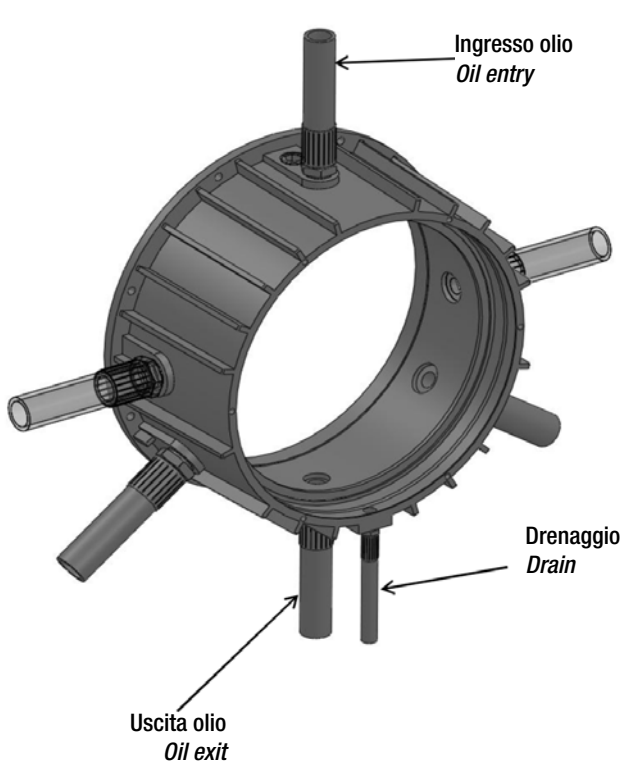
▲ Olio di comando
Drive oil

● Olio di raffreddamento
Cooling oil

		000-009	000-016	000-036	000-072	000-144	000-330	0000-1200	0000-2100
Grandezza / Size		mm	mm	mm	mm	mm	mm	mm	mm
Diametri Diameters	A max H7	60	75	95	130	160	200	250	310
	Preforo / Prebore	32	45	60	70	100	115	150	180
	B	120,5	149,5	192	234,5	288	372	487	597
	C	162	196	254	326	385	492	632	778
	D g6	220	260	330	425	500	630	800	990
	F	189	227	290	375	435	550	700	860
	G	177	212	269	348	410	516	-	814
	I H7	180	215	275	350	415	530	670	830
J	8	9	11	14	18	22	30	33	
K	205	245	310	400	470	590	750	930	
Lunghezze Dimensions	L	101,5	122	154,5	169	206,5	231	350,5	461
	T	56	66,5	84	101	120	132,5	198,8	245
	U	21,5	22,5	27	305	34,7	37,7	57,3	68,2
	W	24	33	43,5	37,5	51,8	60,8	94,4	147,8
	Z	10	11	12	16	20	25	30	30
	M	42	47,5	60,5	71	85,5	91,5	156,1	190
	P	28,5	33,5	41	48,9	59,5	60	91,1	108
	Q	4	6	7	8	8	15	20	24
R	96,5	118	149,5	164	201,5	226	345,5	451	
S	5	5	5	5	5	5	5	10	
Dischi (freno) / Discs number (Brake)	n°	n°	n°	n°	n°	n°	n°	n°	n°
	5	5	5	5	5	5	5	5	10
Velocità Massima / Max speed	rpm	rpm	rpm	rpm	rpm	rpm	rpm	rpm	rpm
	2.000	1.700	1.300	1.000	850	700	500	415	
Peso / Weight	kg	kg	kg	kg	kg	kg	kg	kg	kg
	16	28	57	109	177	323	810	1.551	
Volume per colpo / Stroke volume	dm ³	dm ³	dm ³	dm ³	dm ³	dm ³	dm ³	dm ³	dm ³
	0,014	0,016	0,049	0,071	0,106	0,209	0,350	1,098	
Inerzia Corpo / Inertia Body	J	J	J	J	J	J	J	J	J
	0,058	0,144	0,508	1,248	3,085	7,833	40,612	130,356	
Pressione Molle / Operating Springs	bar	bar	bar	bar	bar	bar	bar	bar	bar
	26,4	22,3	22,2	23,3	23,8	24,2	45,4	41,4	
Momento Statico Frizione / Static Torque Clutch	Nm	Nm	Nm	Nm	Nm	Nm	Nm	Nm	Nm
	1.400	2.480	5.600	11.200	22.400	51.330	186.660	320.980	
Momento Dinamico Freno / Dynamic Torque Clutch	Nm	Nm	Nm	Nm	Nm	Nm	Nm	Nm	Nm
	900	1.600	3.600	7.200	14.400	33.000	120.000	206.350	



Schema di raffreddamento a olio / Oil cooling sample

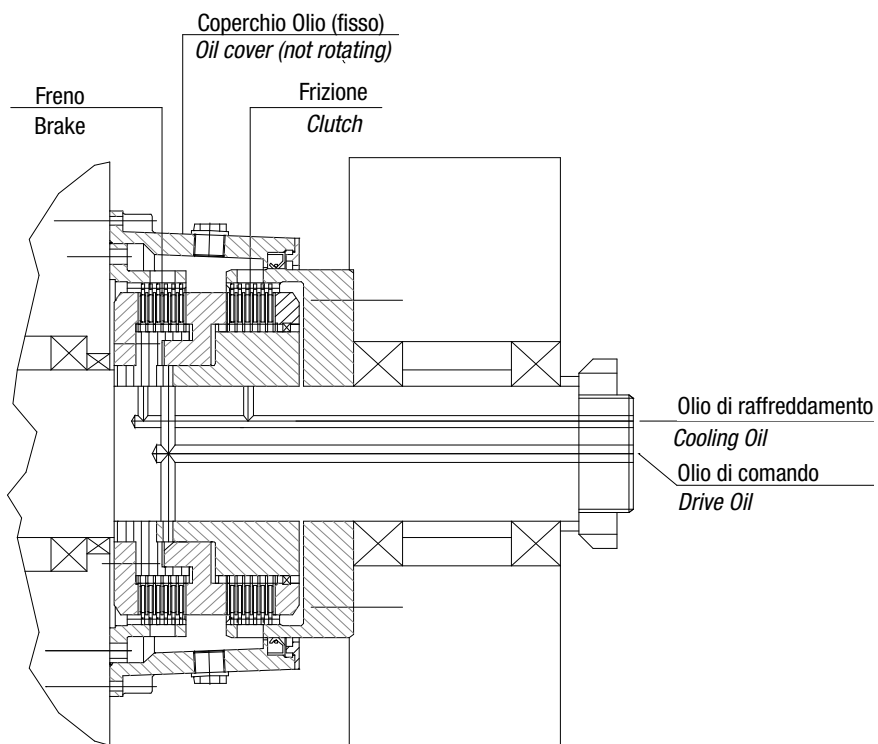


DIMENSIONI FRIZIONE E FRENO STANDARD <i>Clutch DIMENSIONS AND STANDARD Brake</i>	012-009	025-016	050-036	100-072	200-144	400-330	1100-1200	2300-2100
Grandezza / Size	mm	mm	mm	mm	mm	mm	mm	mm
A	190	230	300	380	440	560	710	-
B	220	260	330	425	500	630	800	-
C	260	305	385	480	555	685	865	-
D	275	325	410	505	580	710	895	-
E	9	9	11	11	11	11	13	-
F	8	8	8	8	12	12	12	-
G	106	120	145	180	205	235	305	-
H	46	55	66	83	95	109	195	-
K	60	63	80	110	125	145	195	-
L	26.5	30	30	30	38	45	68	-
M	11	11	12	14	15	16	18	-
N	1/2"	1/2"	1/2"	3/4"	3/4"	3/4"	3/4"	-
P	3/4"	3/4"	1"	1"	1/1/4"	1/1/4"	2"	-
Q	35°	35°	35°	35°	30°	30°	30°	-

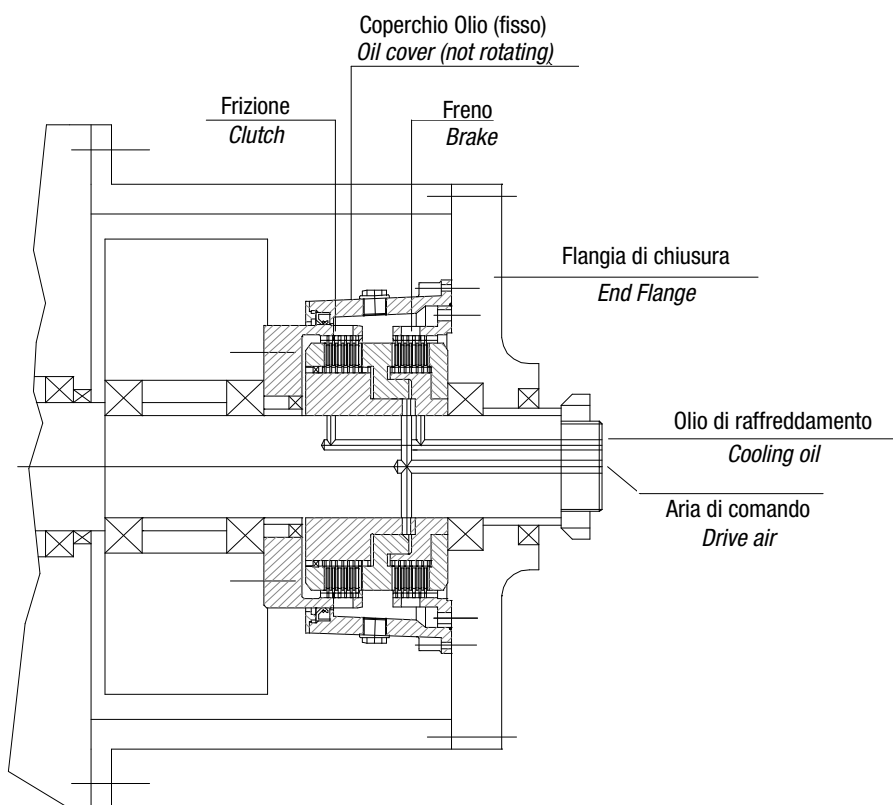
DIMENSIONI FRIZIONE STANDARD, FRENO MAGGIORATO E VICEVERSA <i>STANDARD Clutch DIMENSIONS, INCREASED Brake AND VICE VERSA</i>	020-005 012-010	040-010 025-016	080-024 050-036	160-056 100-072	320-112 200-144	640-224 400-330	1600-0840 1100-1200	3200-1500 2300-2100
Grandezza / Size	mm	mm	mm	mm	mm	mm	mm	mm
A	190	230	300	380	440	560	710	-
B	220	260	330	425	500	630	800	-
C	260	305	385	480	555	685	865	-
D	275	325	410	505	580	710	895	-
E	9	9	11	11	11	11	13	-
F	8	8	8	8	12	12	12	-
G	121	136.5	165	206	237	266	380	-
H	35	71.5	76	96	111	125	270	-
K	71	63	101	141	157	181	270	-
L	26.5	30	30	30	38	45	68	-
M	11	11	12	14	15	16	18	-
N	1/2"	1/2"	1/2"	3/4"	3/4"	3/4"	3/4"	-
P	3/4"	3/4"	1"	1"	1/1/4"	1/1/4"	2"	-
Q	35°	35°	35°	35°	30°	30°	30°	-

DIMENSIONI FRIZIONE E FRENO STANDARD <i>Clutch DIMENSIONS AND STANDARD Brake</i>	020-010	040-016	080-036	160-072	320-144	640-330	1600-1200	3200-2100
Grandezza / Size	mm	mm	mm	mm	mm	mm	mm	mm
A	190	230	300	380	440	560	710	-
B	220	260	330	425	500	630	800	-
C	260	305	385	480	555	685	865	-
D	275	325	410	505	580	710	895	-
E	9	9	11	11	11	11	13	-
F	8	8	8	8	12	12	12	-
G	136	153	185	230	268	302	-	-
H	46	55	66	83	95	109	-	-
K	60	63	80	110	125	145	-	-
L	26.5	30	30	30	38	45	68	-
M	11	11	12	14	15	16	18	-
N	1/2"	1/2"	1/2"	3/4"	3/4"	3/4"	3/4"	-
P	3/4"	3/4"	1"	1"	1/1/4"	1/1/4"	2"	-
Q	35°	35°	35°	35°	30°	30°	30°	-

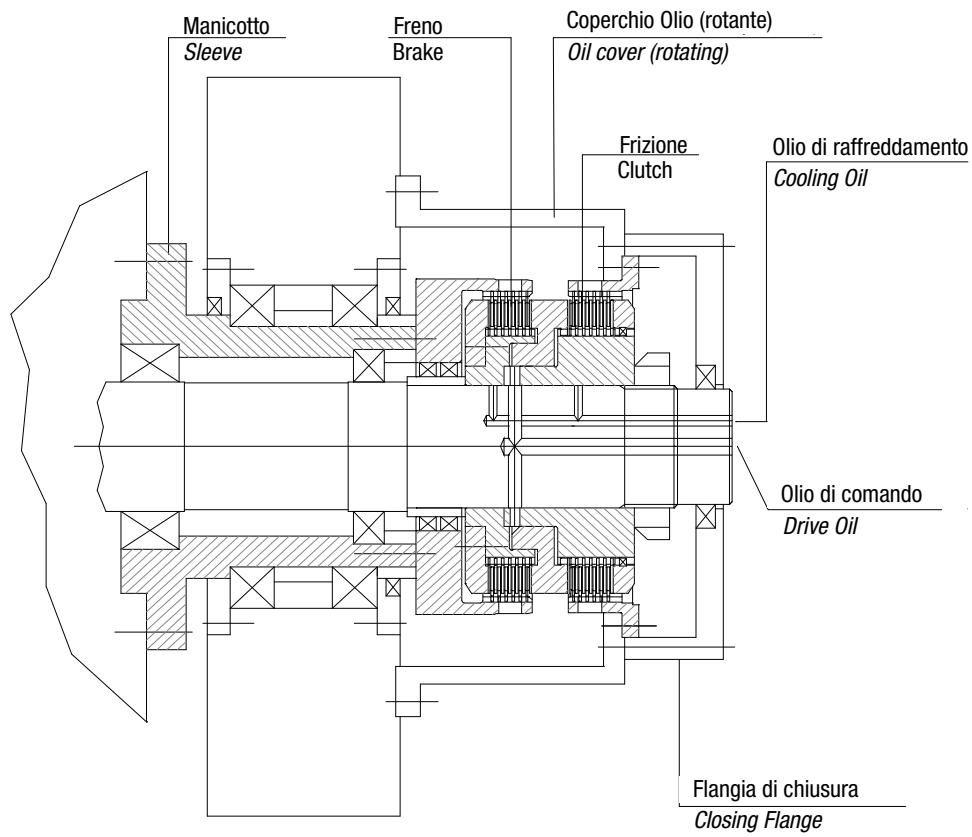
1



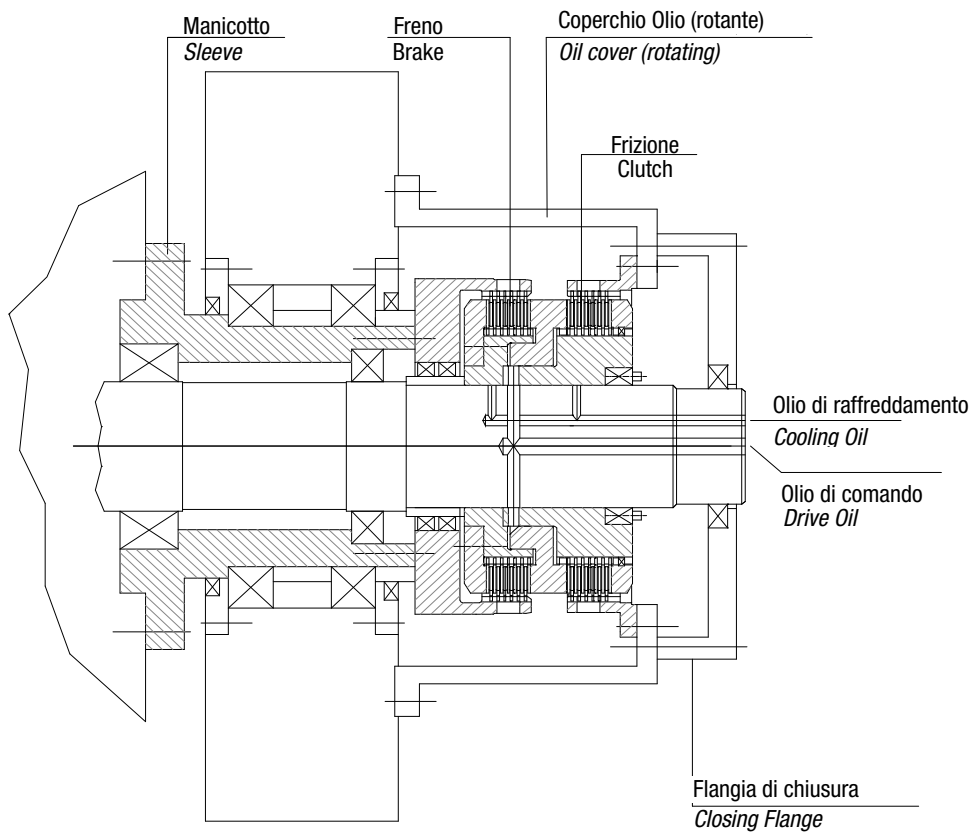
2



1

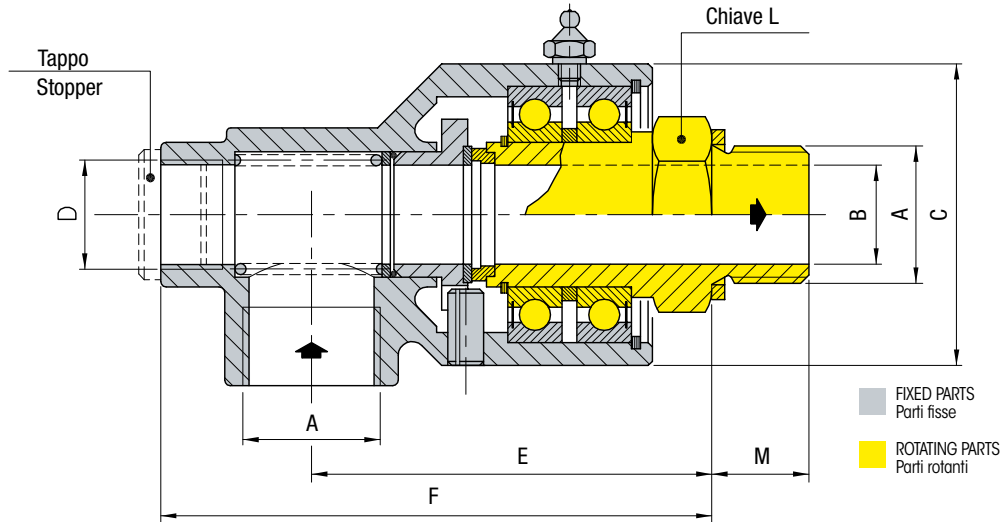


2



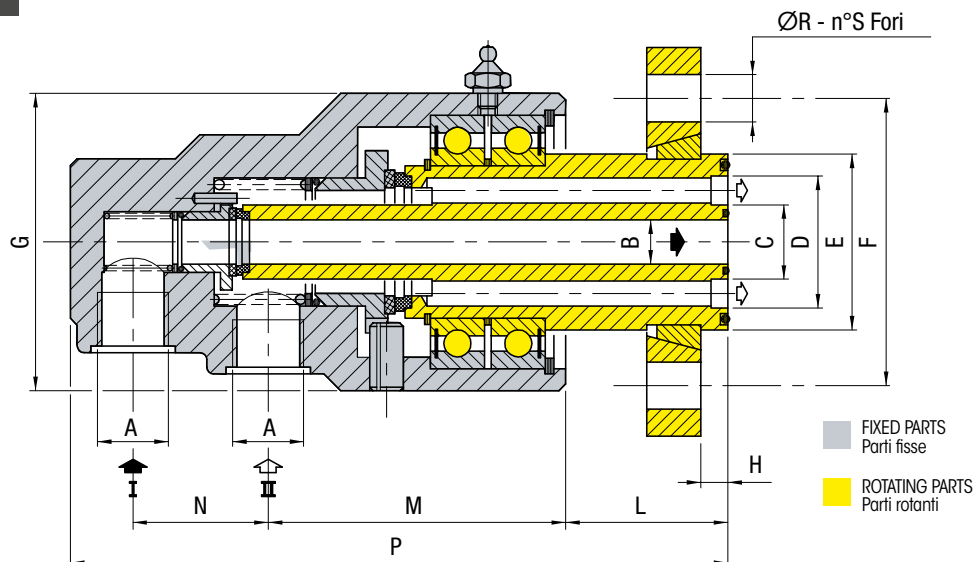
Giunti rotanti Rotating Unions

Serie U - U Series



Tipo/Type ↓	A	B	C	D	E	F	L	M	Peso Weight	Velocità Speed
	BSP	mm	mm	BSP	mm	mm	mm	mm	kg	rpm
UMD025	1/4"	6	36	-	60	74	17	14,5	0,4 Kg	5.000
UMD037	3/8"	10	44	1/4"	68	90	22	16	0,6 Kg	3.500
UMD050	1/2"	13	52	3/8"	76	101	27	18	0,8 Kg	3.000
UMD075	3/4"	18	57	1/2"	80	111	32	20	1,1 Kg	2.500
UMD100	1"	24	73	3/4"	97	134	41	23	1,9 Kg	2.000

Serie D - D Series



Tipo/Type ↓	A	B	C	D	E	F	G	H	L	M	N	P	R	S
	BSP	mm	mm	mm	mm	mm	mm	mm	kg	mm	mm	mm	mm	mm
D.025	1/4"	6	13,3	23	36	65	60	6	43	62	30	148	14	4
D.037	3/8"	10	18	31	45	75	75	8	48	78	38	178,5	14	4
D.050	1/2"	13	21,5	40,5	52	85	88	8	48	88	40	194,5	14	4
D.075	3/4"	18	27	45	58	100	94	10	57	93	48	224	18	4
D.100	1"	24	33	54	65	100	110	10	57	100	58	246	18	4