



Serie/Series

IH1

Giunti rotanti monovia
Rotary Union monodirectional



The IH1 Series is designed for pressure up to 350 Bar. The seal is made in PTFE, that allow high performance and the axiality is guarantee from two ball bearings. The fixed external part is made of anodized aluminum and the rotary part is made of carbon steel nitrated with anticorrosion instead for the version for water the shaft is made in stainless steel.

I giunti rotanti della serie IH1 sono progettati per resistere a pressioni fino a 350 Bar. La tenuta viene effettuata con due guarnizioni striscianti in teflon che consentono elevate prestazioni e l'assialità è garantita da due cuscinetti a sfera ben distanziati tra loro. Il materiale costruttivo standard per la parte rotante è acciaio al carbonio indurito con trattamento anticorrosivo e la parte esterna in alluminio anodizzato, invece per la versione per passaggio di acqua il materiale dell'albero è acciaio inox.

MAX FLUID PRESS

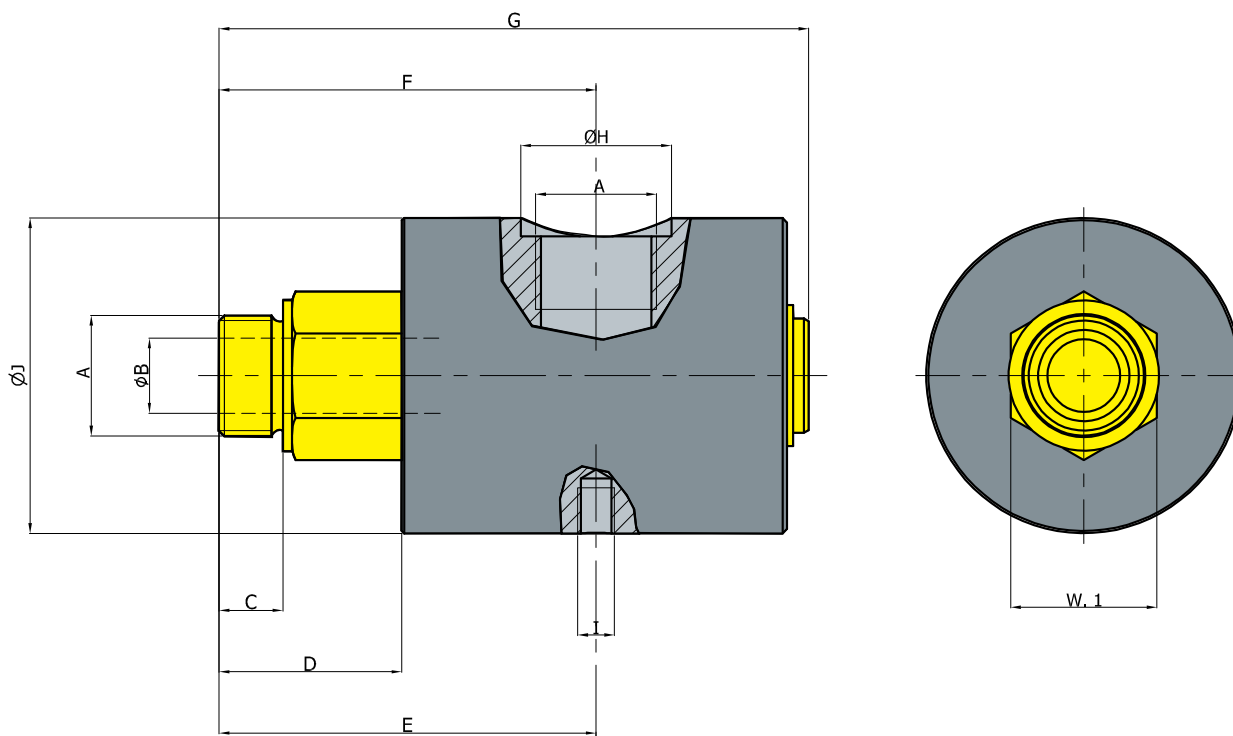
WATER - HYDR.OIL - AIR
350 bar

**MAX SPEED**

250 rpm

MAX TEMPERATURE

WATER - HYDR.OIL - AIR
90 °C



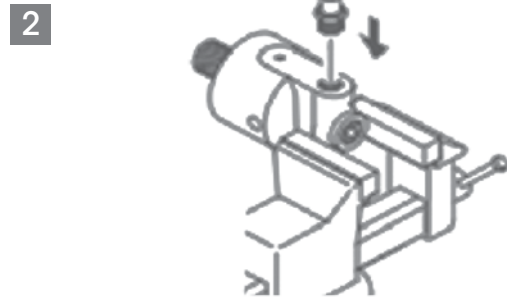
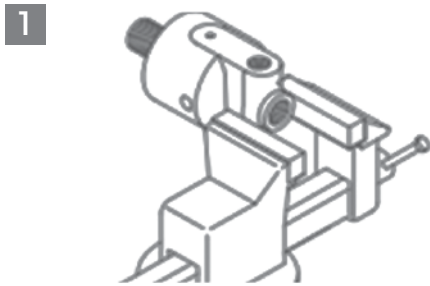
- FIXED PARTS
Parti fisse
- ROTATING PARTS
Parti rotanti

Per le versioni per acqua, la seconda parte del codice viene variata in "GY6GY"
 For water version, the second part of above code, is replaced with "GY6GY"

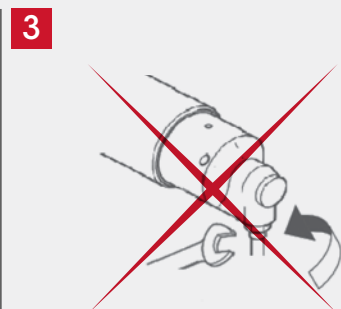
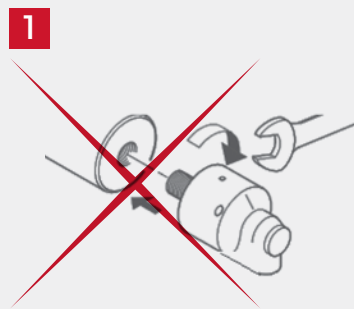
CODE Codice	A	B	C	D	E	F	G	H	I	J	W.1	RPM MAX
IH1037-GY6GS	3/8" BSP	10	14	31	64	64	100	24	M8	58	25	400
IH1050-GY6GS	1/2" BSP	13	16,5	32	64,5	64,5	101	27	M8	58	27	400
IH1075-GY6GS	3/4" BSP	16	14	40	82,5	82,5	129	33	M8	69	32	300
IH1100-GY6GS	1" BSP	24	19	46	95	95	146	50	M10	85	36	300
IH1125-GY6GS	1" 1/4 BSP	32	27	48	101	101	156	157	M16	101	50	250
IH1150-GY6GS	1" 1/2 BSP	40	29	55	111	111	173	65	M16	112	55	250



HOW TO INSTALL // COME INSTALLARE



HOW TO NOT INSTALL // COME NON INSTALLARE



PIPES MUST BE FLEXIBLE!
ITUBI DEVONO ESSERE FLESSIBILI